

Technische Daten
Technical Data
Caractéristiques techniques

LTM 1080/1

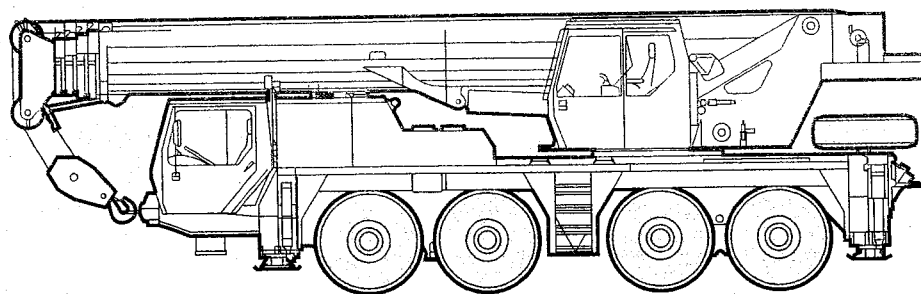
Mobilkran
Mobile Crane
Grue automotrice

Teleskopausleger

Telescopic boom

Flèche télescopique

48 m



LEIBHERR

Die Traglasten am Teleskopausleger. Lifting capacities on telescopic boom. Forces de levage à la flèche télescopique.



10,8 m - 48 m



360°



16 t



↖ m	↔ m													↗ m
	10,8 m	14,2 m	17,6 m	21,1 m	24,5 m	27,9 m	31,3 m	34,8 m	38,2 m	41,6 m	45 m	48 m		
2,5	80													2,5
3	71	62	62	57										3
3,5	63	56	56	53	46									3,5
4	57	52	52	49,5	44									4
4,5	52	47,5	47,5	46	42	35								4,5
5	47	44	44	43	40	33,5	27,9							5
6	39	38	37,5	37	36,5	30,5	26,1	22,6						6
7	33,5	33	32,5	32,5	32	28	24,5	21,2	18,2					7
8	28,9	28,5	28,3	27,7	27,5	25,6	22,9	19,9	17,3	15	12,8			8
9			24,6	24,1	23,8	22,9	21	18,7	16,5	14,3	12,3	10,8	8,7	9
10			21,6	21,1	20,6	19,9	19,5	17,5	15,8	13,7	11,8	10,5	8,4	10
12			16,1	15,7	15,5	15,5	15,3	15,2	13,8	12,4	10,9	9,6	7,7	12
14				12,1	12	12,1	12,2	12,3	12,1	11,1	9,8	8,6	7,2	14
16					9,4	9,6	9,9	10,1	10	10	8,8	7,8	6,5	16
18					7,6	7,9	8	8,3	8,3	8,5	8	7,1	6	18
20						7,1	6,5	6,9	7	7,2	7,2	6,5	5,5	20
22							6,3	5,6	6,3	5,8	6,1	6,2	5,9	22
24								5	5,6	5,2	5	5,2	5,4	24
26									4,9	4,8	4,5	4,8	4,4	26
28									4,2	4,4	4,1	4,3	3,9	28
30										4,1	3,8	3,7	3,4	30
32											3,7	3,5	3	32
34												3,1	2,9	34
36													2,6	36
38														38
40														40
42													1,7	42
44													1,4	44
I	0	0/0	46/0/0	92/0/0	92/0/0	92/0/0	92/0/0	92/0/0	92/0/0	92/0	92/46	92	100	I
II	0	46/0	46/0/0	46/0/0	92/0/0	92/0/0	92/92/0	92/92/46	92/92	92/92	92/92	92	100	II
III	0	0/0	0/0/0	0/0/0	0/92/0	46/92/46	46/92/92	92/92/92	92/92	92/92	92/92	92	100	III
IV	0	0/0	0/46/0	0/92/46	0/46/92	0/92/92	46/46/92	46/92/92	46/92	92/92	92/92	92	100	IV
V	0	0/46	0/46/92	0/46/92	0/46/92	0/46/92	0/46/92	0/46/92	46/92	46/92	46/92	92	100	V

* nach hinten / over rear / en arrière

TAB 106137/106140

Anmerkungen zu den Traglasttabellen.

- Für die Kranberechnungen gelten die DIN-Vorschriften lt. Gesetz gemäß Bundesarbeitsblatt von 2/85: Die Traglasten DIN/ISO entsprechen den geforderten Standsicherheiten nach DIN 15019, Teil 2 und ISO 4305. Für die Stahltragwerke gilt DIN 15018, Teil 3. Die bauliche Ausbildung des Krans entspricht DIN 15018, Teil 2 sowie der F. E. M.
- Bei den DIN/ISO-Traglasttabellen sind in Abhängigkeit von der Auslegerlänge Windstärken von 5 bis 7 Beaufort zulässig.
- Die Traglasten sind in Tonnen angegeben.
- Das Gewicht des Lasthakens bzw. der Hakenflasche ist von den Traglasten abzuziehen.
- Die Ausladungen sind von Mitte Drehkranz gemessen.
- Die Traglasten für den Teleskopausleger gelten nur bei demontierter Klappspitze.
- Traglaständerungen vorbehalten.
- Traglasten über 53 t nur mit Zusatzflasche.
- Traglasten über 71 t nur mit Zusatzeinrichtung.

Remarks referring to load charts.

- When calculating crane stresses and loads, German Industrial Standards (DIN) are applicable, in conformity with German legislation (published 2/85): The lifting capacities (stability margin) DIN/ISO are as laid down in DIN 15019, part 2, and ISO 4305. The crane's structural steel works is in accordance with DIN 15018, part 3. Design and construction of the crane comply with DIN 15018, part 2, and with F. E. M. regulations.
- For the DIN/ISO load charts, depending on jib length, crane operation may be permissible at wind speeds up to 5 resp. 7 Beaufort.
- Lifting capacities are given in metric tons.
- The weight of the hook blocks and hooks must be deducted from the lifting capacities.
- Working radii are measured from the slewing centreline.
- The lifting capacities given for the telescopic boom only apply if the folding jib is taken off.
- Subject to modification of lifting capacities.
- Lifting capacities above 53 t only with additional pulley block.
- Lifting capacities above 71 t only with special equipment.

Remarques relatives aux tableaux des charges.

- La grue est calculée selon normes DIN conformément au décret fédéral 2/85. Les charges DIN/ISO respectent les sécurités au basculement requises par les normes DIN 15019, partie 2 et ISO 4305. La structure de la grue est conçue selon la norme DIN 15018, partie 3. La conception générale est réalisée selon la norme DIN 15018, partie 2, ainsi que selon les recommandations de la F. E. M.
- Les charges DIN/ISO tiennent compte d'efforts au vent selon Beaufort de 5 à 7 en fonction de la longueur de flèche.
- Les charges sont indiquées en tonnes.
- Les poids du crochet ou de la moufle sont à déduire des charges indiquées.
- Les portées sont prises à partir de l'axe de rotation de la partie tournante.
- Les charges données en configuration flèche télescopiques s'entendent sans la fléchette pliante repliée contre le télescope en position route ou en position de travail en tête de télescope.
- Charges données sous réserve de modification.
- Les charges supérieures à 53 t ne peuvent être levées qu'avec un moufle complémentaire.
- Forces de levage plus de 71 t seulement avec équipement supplémentaire.

Sein größtes Lastmoment ist 235 tm.



10,8 m - 48 m



360°



8,5 t



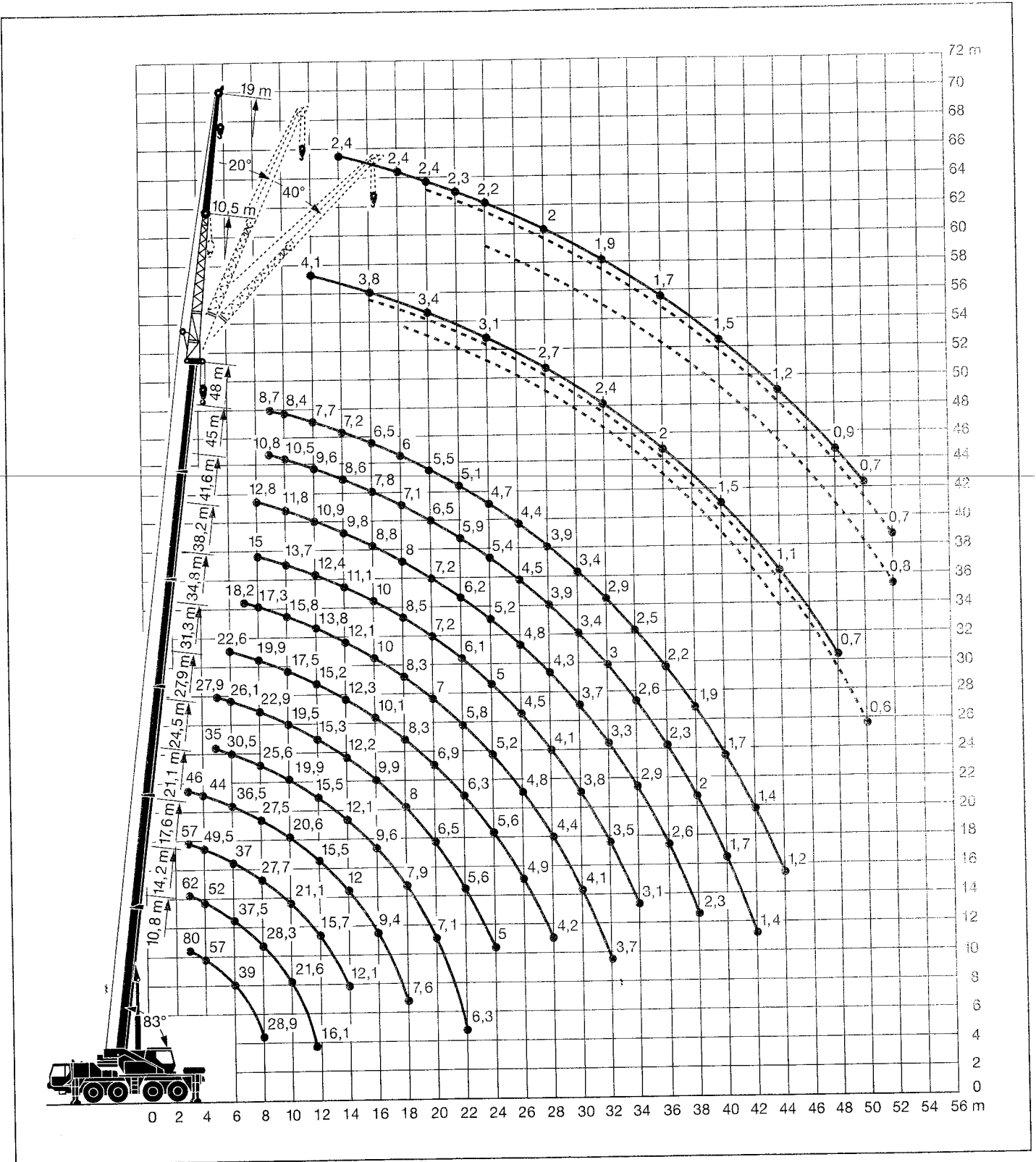
	10,8 m	14,2 m	17,6 m	21,1 m	24,5 m	27,9 m	31,3 m	34,8 m	38,2 m	41,8 m	45 m	48 m	
m													m
3	61	61	57										3
3,5	56	56	53	46									3,5
4	51	51	49,5	44									4
4,5	47	46,5	46	42	35								4,5
5	43	43	42,5	40	33,5	27,9							5
6	36,5	36,5	35	32,5	30,5	26,1	22,6						6
7	30,5	30,5	28	26,1	24,9	24	21,2	18,2					7
8	25,3	25,3	23,1	21,7	20,8	20,1	19,6	17,3	15	12,8			8
9		20,5	19,4	18,1	17,4	17	16,7	16,2	14,3	12,3	10,8	8,7	9
10		17,8	16,4	15,3	14,8	14,5	14,4	14	13,7	11,8	10,5	8,4	10
12		13,1	11,7	11,4	11,9	11	11,6	10,8	10,9	10,8	9,6	7,7	12
14			9,6	8,6	10,2	9	9,8	9,2	8,7	8,7	8,6	7,2	14
16				7,5	8,4	7,7	8	8	7,5	7,7	7,2	6,5	16
18				6,6	6,8	6,9	6,6	6,9	6,7	6,5	6	5,9	18
20					5,7	5,9	5,6	6,1	5,7	5,4	5	4,9	20
22					4,8	5,3	5,1	5	4,6	4,4	4,1	4	22
24						4,5	4,4	4,2	3,9	3,7	3,4	3,3	24
26							3,8	3,6	3,4	3,2	2,8	2,8	26
28							3,3	3,2	2,9	2,7	2,4	2,3	28
30								2,7	2,5	2,3	2	1,9	30
32								2,4	2,1	1,9	1,6	1,6	32
34									1,8	1,7	1,3	1,3	34
36										1,4	1,1	1	36
38										1,1	0,8	0,8	38
I	0	0/0	46/0/0	92/0/0	92/0/0	92/0/0	92/0/0	92/0/0	92/0	92/46	92	100	I
II	0	46/0	46/0/0	46/0/0	92/0/0	92/0/0	92/92/0	92/92/46	92/92	92/92	92	100	II
III	0	0/0	0/0/0	0/0/0	0/92/0	46/92/46	46/92/92	92/92/92	92/92	92/92	92	100	III
IV	0	0/0	0/46/0	0/92/46	0/46/92	0/92/92	46/46/92	46/92/92	46/92	92/92	92	100	IV
V	0	0/46	0/46/92	0/46/92	0/46/92	0/46/92	0/46/92	0/46/92	46/92	46/92	92	100	V

TAB 108142

Its maximum load moment is 235 tm.

Die Hubhöhen. Lifting heights. Hauteurs de levage.

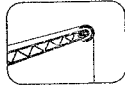
LTM 1030/1



Die Traglasten an der Klappspitze. Lifting capacities on the folding jib. Forces de levage à la fléchette pliante.



38,2 m - 48 m



10,5 m



360°



16 t

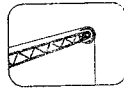


m	38,2 m			41,6 m			45 m			48 m			m
	10,5 m			10,5 m			10,5 m			10,5 m			
	0°	20°	40°	0°	20°	40°	0°	20°	40°	0°	20°	40°	
10	8,7			7			5,7			4,1			10
12	8,4												12
14	7,9	6,6		6,5	5,8		5,3	4,7		4			14
16	7,1	6,3	5,5	6,1	5,4	5,1	4,9	4,4		3,8	3,7		16
18	6,4	6,1	5,4	5,6	5,1	4,8	4,5	4,1	4	3,6	3,5	3,5	18
20	5,9	5,7	5,3	5,1	4,7	4,5	4,2	3,9	3,7	3,4	3,4	3,3	20
22	5,3	5,2	5,2	4,7	4,5	4,3	4	3,6	3,5	3,3	3,2	3,2	22
24	4,9	4,7	4,8	4,3	4,2	4	3,7	3,4	3,3	3,1	3,1	3,1	24
26	4,3	4,3	4,4	3,9	4	3,8	3,5	3,3	3,2	2,9	2,9	2,9	26
28	3,7	4	4	3,6	3,7	3,7	3,3	3,1	3	2,7	2,8	2,8	28
30	3,2	3,5	3,6	3,2	3,4	3,4	3,1	2,9	2,9	2,6	2,6	2,7	30
32	2,8	3	3,1	2,8	3	3,2	2,8	2,8	2,7	2,4	2,5	2,5	32
34	2,4	2,6	2,7	2,6	2,6	2,7	2,5	2,6	2,7	2,3	2,3	2,4	34
36	2,2	2,3	2,3	2,4	2,4	2,5	2,1	2,3	2,4	2	2,2	2,2	36
38	2,1	2,1		2,1	2,3	2,3	1,8	2	2,1	1,8	1,9	2,1	38
40	1,9	2		1,9	2		1,6	1,7	1,8	1,5	1,7	1,8	40
42	1,8	1,8		1,6	1,7		1,3	1,5	1,5	1,3	1,4	1,5	42
44	1,6	1,6		1,4	1,5		1,1	1,2		1,1	1,2	1,2	44
46	1,4			1,2	1,2		0,9	1		0,8	1		46
48				1			0,7	0,8		0,7	0,8		48
50								0,6			0,6		50
I		92/0			92/46			92			100		I
II		92/92			92/92			92			100		II
III		92/92			92/92			92			100		III
IV		46/92			92/92			92			100		IV
V		46/92			46/92			92			100		V

TAB 106156 / 106162 / 106168



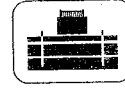
38,2 m - 48 m



19 m



360°



16 t

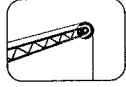


m	38,2 m			41,6 m			45 m			48 m			m
	19 m			19 m			19 m			19 m			
	0°	20°	40°	0°	20°	40°	0°	20°	40°	0°	20°	40°	
12	3,4									2,4			12
14	3,3			3,1			2,7			2,4			14
16	3,2			2,9			2,7			2,4			16
18	3	2,6		2,8	2,4		2,6			2,4			18
20	2,9	2,5		2,8	2,4		2,6	2,2		2,4	2,1		20
22	2,8	2,4	2,1	2,7	2,3		2,5	2,2		2,3	2		22
24	2,8	2,4	2,1	2,6	2,3	2	2,5	2,1	1,9	2,2	2	1,8	24
26	2,7	2,3	2	2,6	2,2	2	2,4	2,1	1,9	2,1	2	1,8	26
28	2,6	2,2	2	2,5	2,2	2	2,3	2,1	1,9	2	2	1,8	28
30	2,5	2,2	2	2,4	2,1	2	2,2	2	1,9	1,9	1,9	1,7	30
32	2,4	2,1	2	2,4	2,1	1,9	2,1	2	1,9	1,9	1,8	1,7	32
34	2,3	2,1	1,9	2,3	2	1,9	2	1,9	1,8	1,8	1,8	1,7	34
36	2,2	2	1,9	2,3	2	1,9	1,9	1,8	1,8	1,7	1,7	1,7	36
38	2	2	1,9	2	2	1,9	1,8	1,7	1,7	1,6	1,6	1,6	38
40	1,8	2	1,9	1,8	2	1,9	1,7	1,7	1,7	1,5	1,6	1,6	40
42	1,6	1,8	1,9	1,7	1,8	1,8	1,5	1,6	1,6	1,4	1,5	1,5	42
44	1,5	1,5	1,7	1,6	1,5	1,7	1,3	1,6	1,6	1,2	1,4	1,4	44
46	1,4	1,4		1,4	1,5	1,5	1,1	1,3	1,5	1	1,3	1,3	46
48	1,3	1,3		1,2	1,4	1,4	0,9	1,1	1,3	0,9	1,1	1,2	48
50	1,2	1,2		1	1,2		0,8	1	1,1	0,7	0,9	1	50
52	1	1,1		0,9	1		0,6	0,8			0,7	0,8	52
54	0,9			0,7	0,8			0,6					54
56				0,6									56
I		92/0			92/46			92			100		I
II		92/92			92/92			92			100		II
III		92/92			92/92			92			100		III
IV		46/92			92/92			92			100		IV
V		46/92			46/92			92			100		V

TAB 106156 / 106162 / 106168



38,2 m - 48 m



10,5 m



360°



8,5t

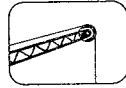
DIN ISO

m	38,2 m			41,6 m			45 m			48 m			m
	10,5 m			10,5 m			10,5 m			10,5 m			
	0°	20°	40°	0°	20°	40°	0°	20°	40°	0°	20°	40°	
10	8,7												10
12	8,4			7			5,7			4,1			12
14	7,9	6,6		6,5	5,8		5,3	4,7		4			14
16	6,7	6,3	5,5	6,1	5,4	5,1	4,9	4,4		3,8	3,7		16
18	5,5	6,1	5,4	5,4	5,1	4,8	4,5	4,1	4	3,6	3,5	3,5	18
20	4,6	5,1	5,3	4,5	4,7	4,5	4,2	3,9	3,7	3,4	3,4	3,3	20
22	3,9	4,3	4,6	3,9	4,2	4,3	3,8	3,6	3,5	3,3	3,2	3,2	22
24	3,6	3,6	3,9	3,6	3,5	3,9	3,2	3,4	3,3	3,1	3,1	3,1	24
26	3,3	3,1	3,2	3,1	3,3	3,2	2,7	3	3,2	2,6	2,9	2,9	26
28	2,8	3	2,9	2,6	2,8	3	2,2	2,5	2,8	2,1	2,4	2,7	28
30	2,4	2,6	2,8	2,2	2,4	2,6	1,8	2,1	2,3	1,7	2	2,2	30
32	2	2,2	2,4	1,8	2	2,2	1,5	1,7	1,9	1,4	1,6	1,8	32
34	1,7	1,9	2	1,5	1,7	1,8	1,2	1,4	1,6	1,1	1,3	1,5	34
36	1,5	1,6	1,7	1,3	1,4	1,5	0,9	1,1	1,3	0,8	1	1,2	36
38	1,2	1,4		1	1,2	1,2	0,7	0,8	1		0,8	0,9	38
40	1	1,1		0,8	0,9			0,6	0,7			0,7	40
42	0,8	0,9		0,6	0,7								42
44	0,6	0,7											44
I	92/ 0			92/46			92			100			I
II	92/92			92/92			92			100			II
III	92/92			92/92			92			100			III
IV	46/92			92/92			92			100			IV
V	46/92			46/92			92			100			V

TAB 106158 / 106164 / 106170



38,2 m - 48 m



19 m



360°



8,5 t

DIN ISO

m	38,2 m			41,6 m			45 m			48 m			m
	19 m			19 m			19 m			19 m			
	0°	20°	40°	0°	20°	40°	0°	20°	40°	0°	20°	40°	
12	3,4												12
14	3,3			3,1			2,7			2,4			14
16	3,2			2,9			2,7			2,4			16
18	3	2,6		2,8	2,4		2,6			2,4			18
20	2,9	2,5		2,8	2,4		2,6	2,2		2,4	2,1		20
22	2,8	2,4	2,1	2,7	2,3		2,5	2,2		2,3	2		22
24	2,8	2,4	2,1	2,6	2,3	2	2,5	2,1	1,9	2,2	2	1,8	24
26	2,7	2,3	2	2,6	2,2	2	2,4	2,1	1,9	2,1	2	1,8	26
28	2,4	2,2	2	2,4	2,2	2	2,3	2,1	1,9	2	2	1,8	28
30	2,2	2,2	2	2,2	2,1	2	2	2	1,9	1,9	1,9	1,7	30
32	2	2,1	2	2	2,1	1,9	1,7	2	1,9	1,6	1,8	1,7	32
34	1,9	1,9	1,9	1,7	1,9	1,9	1,4	1,8	1,8	1,3	1,7	1,7	34
36	1,7	1,8	1,8	1,5	1,8	1,8	1,1	1,5	1,8	1	1,4	1,7	36
38	1,4	1,7	1,7	1,2	1,5	1,7	0,9	1,3	1,5	0,8	1,2	1,5	38
40	1,2	1,5	1,6	1	1,3	1,5	0,7	1	1,3		0,9	1,2	40
42	1	1,2	1,4	0,8	1,1	1,2		0,8	1		0,7	1	42
44	0,8	1	1,2	0,6	0,9	1		0,6	0,8			0,7	44
46	0,7	0,8			0,7	0,8							46
48		0,7				0,6							48
I	92/ 0			92/46			92			100			I
II	92/92			92/92			92			100			II
III	92/92			92/92			92			100			III
IV	46/92			92/92			92			100			IV
V	46/92			46/92			92			100			V

TAB 106158 / 106164 / 106170



38,2 m - 48 m

10,5 m

360°

6,6t

m	38,2 m			41,6 m			45 m			48 m			m
	10,5 m			10,5 m			10,5 m			10,5 m			
	0°	20°	40°	0°	20°	40°	0°	20°	40°	0°	20°	40°	
10	8,7												10
12	8,4			7			5,7			4,1			12
14	7,3	6,6		6,5	5,8		5,3	4,7		4			14
16	6	6,3	5,5	5,9	5,4	5,1	4,9	4,4		3,8	3,7		16
18	4,9	5,5	5,4	4,8	5,1	4,8	4,5	4,1	4	3,6	3,5	3,5	18
20	4,2	4,5	4,9	4,3	4,5	4,5	4	3,9	3,7	3,4	3,4	3,3	20
22	3,9	3,7	4,1	3,7	3,7	4,1	3,3	3,6	3,5	3,2	3,2	3,2	22
24	3,4	3,4	3,4	3,1	3,5	3,4	2,7	3,1	3,3	2,6	3	3,1	24
26	2,9	3,1	3,1	2,6	2,9	3,2	2,2	2,6	2,9	2,1	2,5	2,8	26
28	2,4	2,7	2,8	2,2	2,4	2,7	1,8	2,1	2,4	1,7	2	2,3	28
30	2	2,2	2,4	1,8	2	2,2	1,4	1,7	1,9	1,3	1,6	1,9	30
32	1,7	1,9	2	1,5	1,7	1,8	1,1	1,4	1,6	1	1,3	1,5	32
34	1,4	1,6	1,7	1,2	1,4	1,5	0,8	1,1	1,2	0,7	1	1,2	34
36	1,2	1,3	1,4	0,9	1,1	1,2		0,8	0,9		0,7	0,9	36
38	0,9	1,1		0,7	0,9	1			0,7				38
40	0,7	0,8			0,7								40
42		0,6											42
44													44
I		92/0			92/46			92			100		I
II		92/92			92/92			92			100		II
III		92/92			92/92			92			100		III
IV		46/92			92/92			92			100		IV
V		46/92			46/92			92			100		V

TAB 106159 / 106165 / 106171



38,2 m - 48 m

19 m

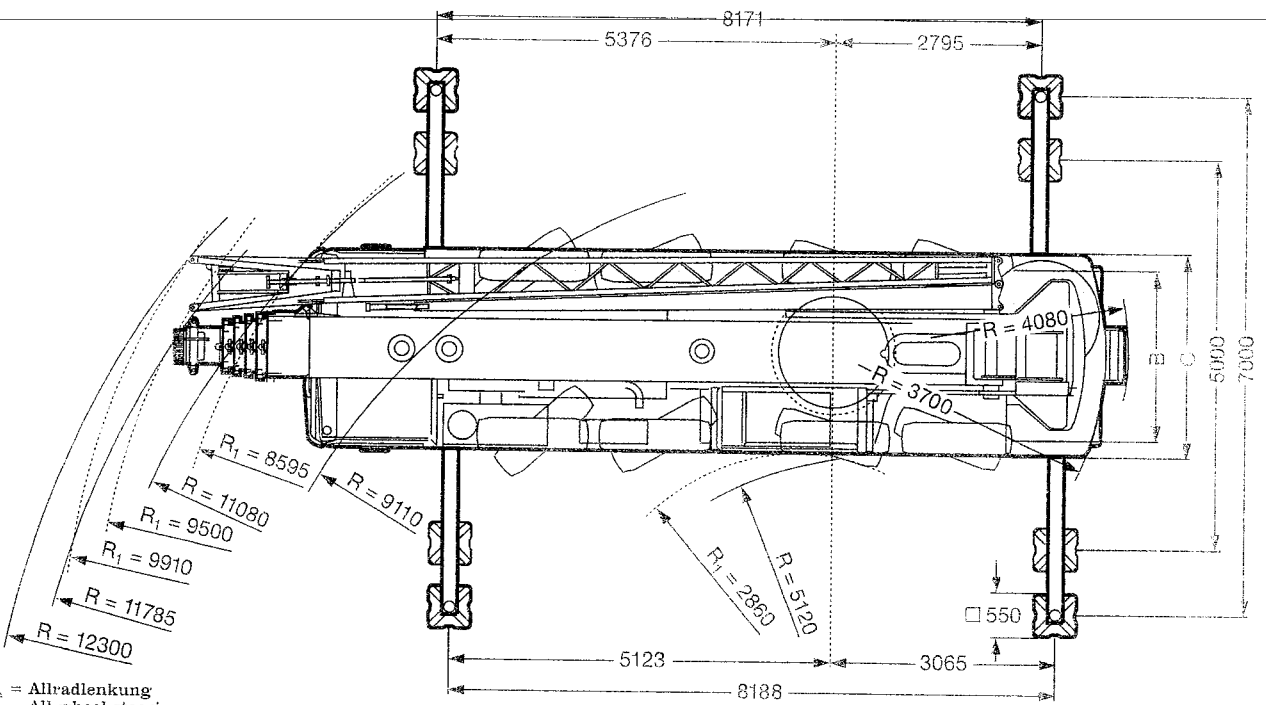
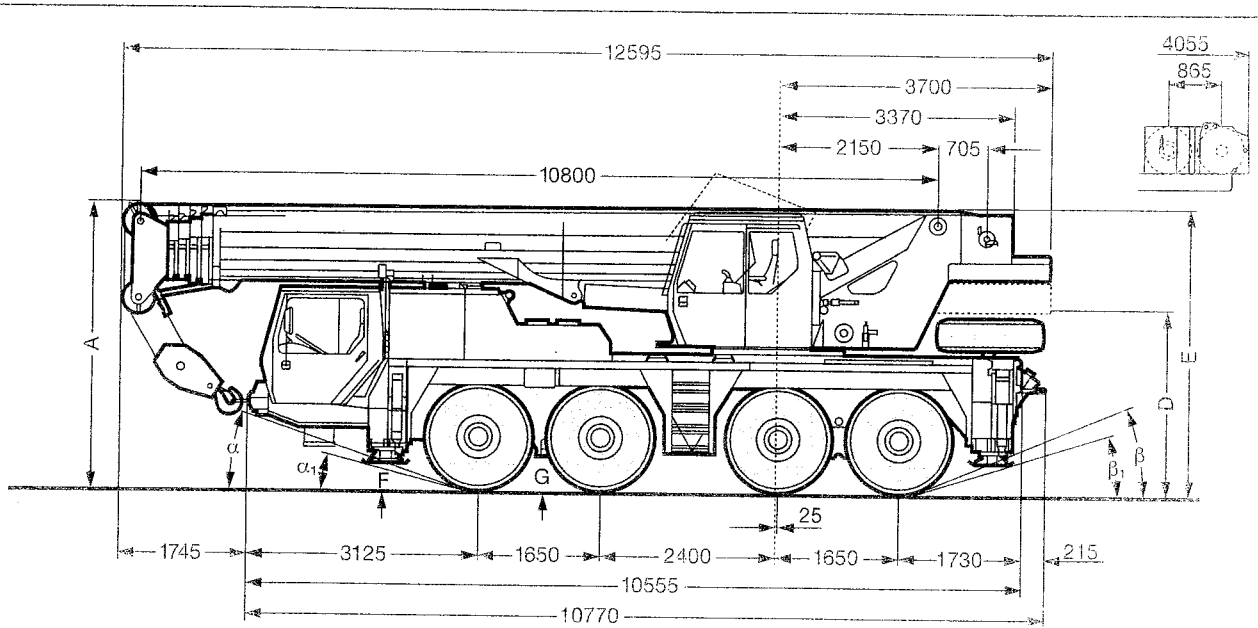
360°

6,6 t

m	38,2 m			41,6 m			45 m			48 m			m
	19 m			19 m			19 m			19 m			
	0°	20°	40°	0°	20°	40°	0°	20°	40°	0°	20°	40°	
12	3,4												12
14	3,3			3,1			2,7			2,4			14
16	3,2			2,9			2,7			2,4			16
18	3	2,6		2,8	2,4		2,6			2,4			18
20	2,9	2,5		2,8	2,4		2,6	2,2		2,4	2,1		20
22	2,8	2,4	2,1	2,7	2,3		2,5	2,2		2,3	2		22
24	2,8	2,4	2,1	2,6	2,3	2	2,5	2,1	1,9	2,2	2	1,8	24
26	2,5	2,3	2	2,5	2,2	2	2,4	2,1	1,9	2,1	2	1,8	26
28	2,3	2,2	2	2,3	2,2	2	2	2,1	1,9	1,9	2	1,8	28
30	2,2	2,2	2	2	2,1	2	1,6	2	1,9	1,5	1,9	1,7	30
32	1,9	2	2	1,7	2	1,9	1,3	1,8	1,9	1,2	1,7	1,7	32
34	1,6	1,9	1,9	1,4	1,8	1,9	1	1,5	1,8	0,9	1,4	1,7	34
36	1,4	1,7	1,8	1,1	1,5	1,8	0,3	1,2	1,5	0,7	1,1	1,5	36
38	1,1	1,4	1,6	0,9	1,2	1,5		0,9	1,2		0,9	1,2	38
40	0,9	1,2	1,4	0,7	1	1,2		0,7	1		0,6	0,9	40
42	0,8	1	1,1		0,8	1			0,7			0,7	42
44	0,6	0,8	0,9		0,6	0,8							44
46		0,6											46
I		92/0			92/46			92			100		I
II		92/92			92/92			92			100		II
III		92/92			92/92			92			100		III
IV		46/92			92/92			92			100		IV
V		46/92			46/92			92			100		V

TAB 106159 / 106165 / 106171

Die Maße. Dimensions. Encombrement.



R₁ = Allradlenkung
All-wheel steering
Direction toutes roues

	Maße / Dimensions / Encombrement mm											
	A	A	B	C	D	E	F	G	α	α_1	β	β_1
14.00 R 25	3800	100 mm* 3700	2350	2750	2356	3816	295	380	17°	14°	21°	14°
16.00 R 25	3850	3750	2310	2750	2406	3866	345	430	19°	16°	23°	16°

* abgesenkt / lowered / abaissé

** mit Klappspitze / with folding jib / avec fléchette pliante